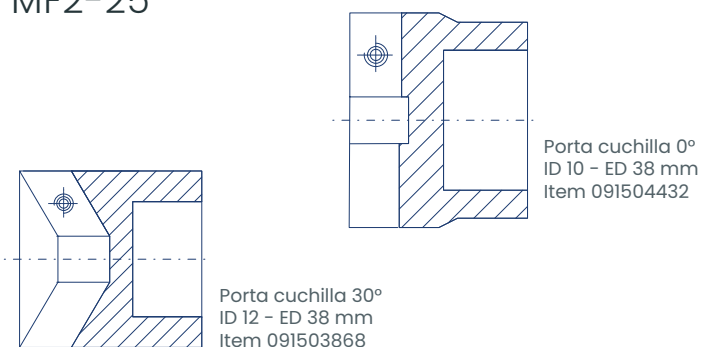




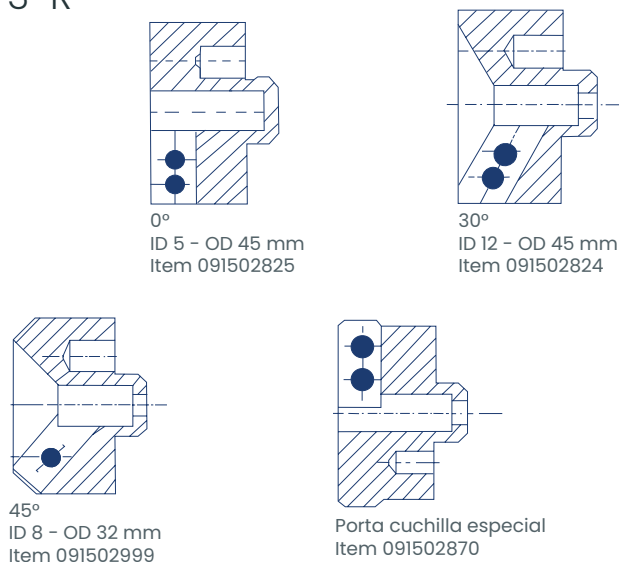
PORTA INSERTOS + HERRAMIENTAS

Las distintas cuchillas, pueden realizar varios biseles durante un paso de trabajo. A petición del cliente, realizamos porta cuchillas especiales.

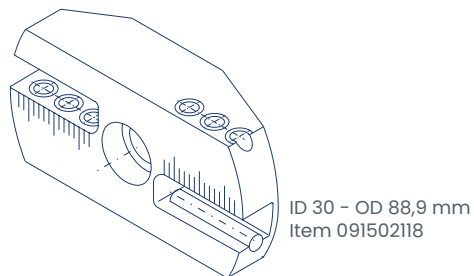
MF2-25



MF3-R



MF4-R



MF4

